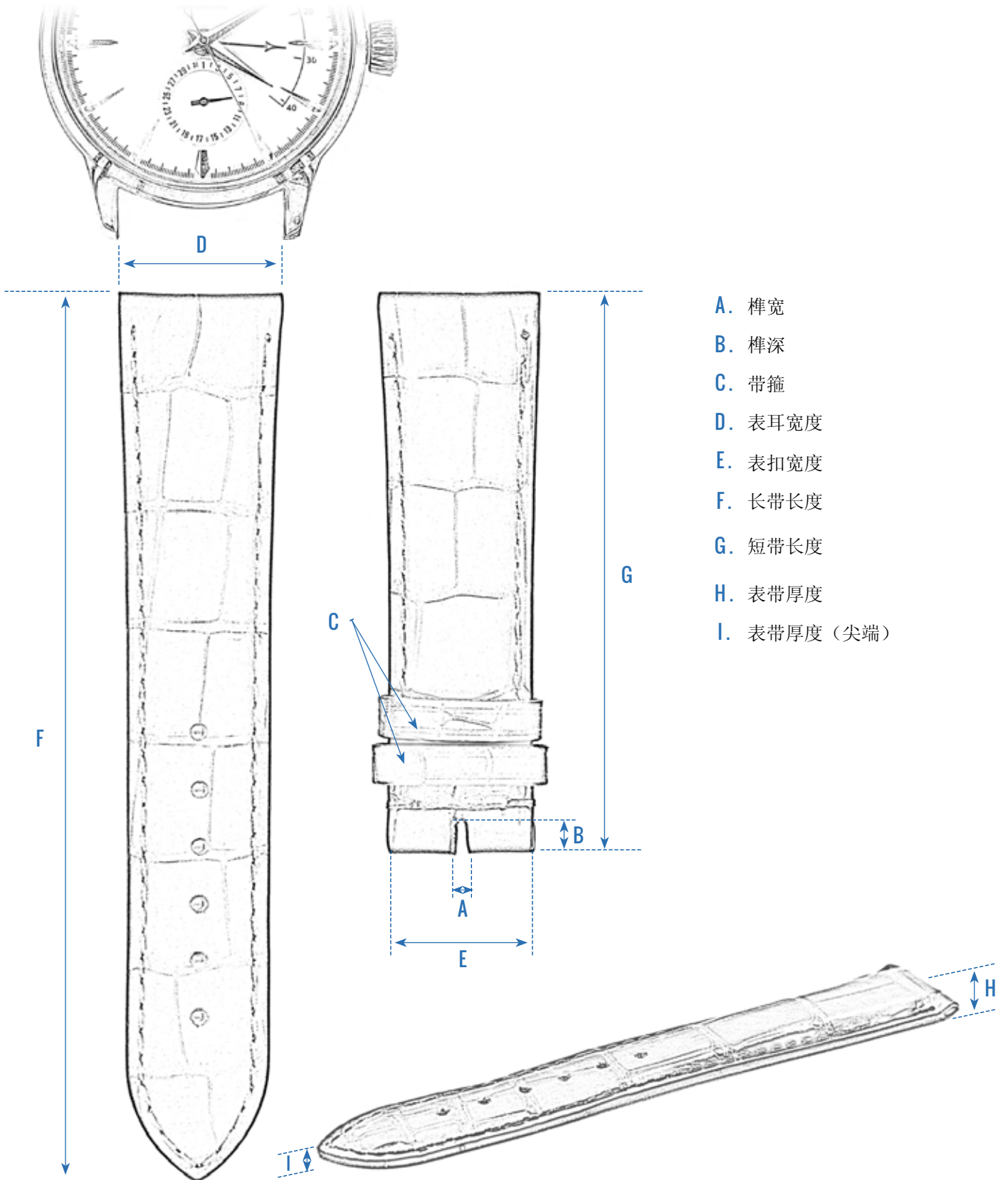




JEAN ROUSSEAU
Paris

如何测量您的表带

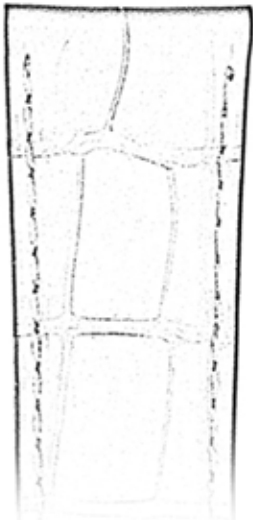


- A. 榫宽
- B. 榫深
- C. 带箍
- D. 表耳宽度
- E. 表扣宽度
- F. 长带长度
- G. 短带长度
- H. 表带厚度
- I. 表带厚度（尖端）

如何测量您的表带

表耳

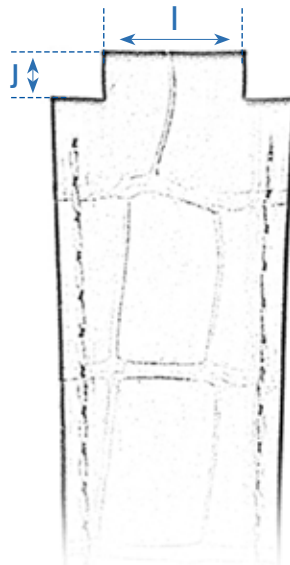
直型



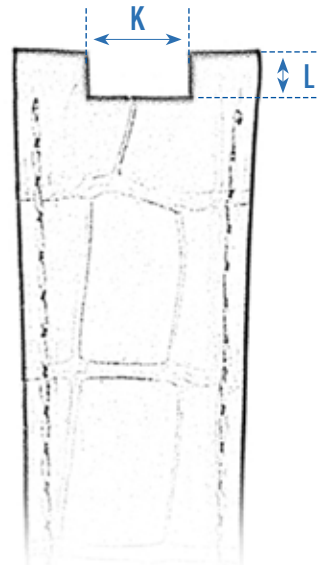
弯型



凸型



凹型



I. 凸出宽度

J. 凸出高度

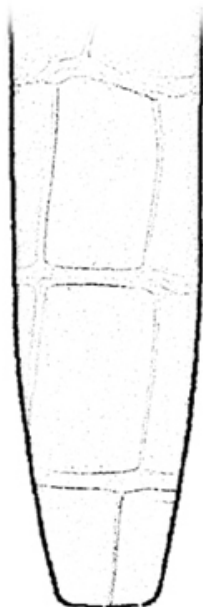
K. 凹进宽度

L. 凹进高度

尖端



尖型



JR型



方型



圆型